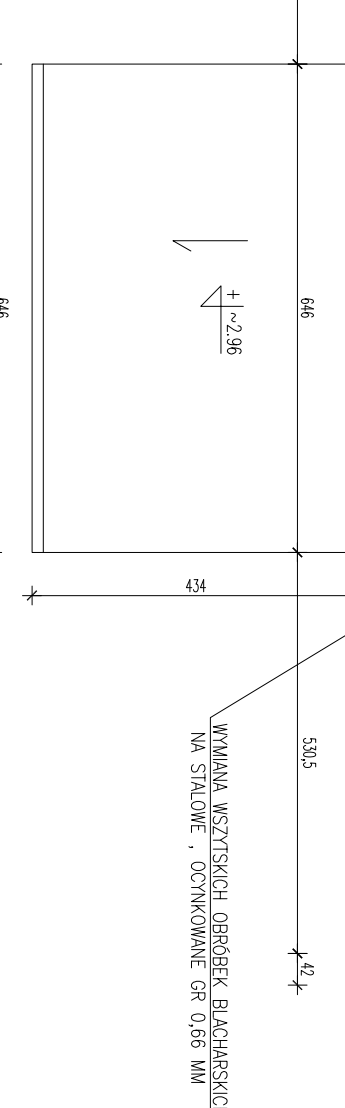


- Uwagi:
1. Wszystkie wymiary należy sprawdzić na budowie, w razie wystąpienia nieścisłości należy skontaktować się z projektantem celem uzyskania korekty rozwiązania.
 2. Wybór materiałów i systemów budowlanych podano przykładowo istnieje możliwość zastosowania materiałów i systemów budowlanych równorzędnych do podanych w opracowaniu. Ostateczny wybór pozostaje w gestii inwestora.
 3. Usuniecie lub pozostawienie gzymsu należy do decyzji inwestora.



inwestor:	URZĄD GMINY ŻÓRAWINA		
adres inwestycji:	Zespół Szkolno-Przedszkolny nr 1 w Żórawinie Szkoła Podstawowa w Żórawinie, ul. Kopernika 15 55-020 Żórawina, AM 2, dz nr 311/2		
temat:	Termomodernizacja budynku szkolnego wraz z salą gimnastyczną		
projektant:	RZUT DACHU	skala:	1:100
autor archi.:	mgr inż. arch. Witold Wiloszewski	nr projektu:	30/04/DWA
opracowanie archi.:	mgr inż. arch. Borys Skowron	podpis:	
opracowanie archi.:	mgr inż. arch. Mateusz Gach	data:	06.2007
branża:	ARCHITEKTURA	nr projektu:	A-13
WPA - wiloszewski pracownia architektoniczna		52-340 Wrocław, ul. Górszani 19/5 tel/fax: (+48 71) 7828 183, 0 901 473 047 e-mail: wpa@wpai.pl	