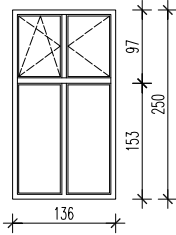
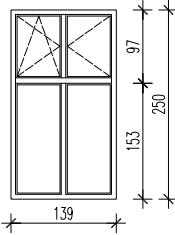
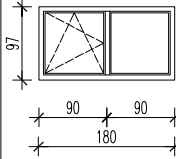


OZNACZENIE		01	02	03
SCHEMAT				
		DOLNE PANELE NIOTWIERALNE - SZKŁO MATOWE	DOLNE PANELE NIOTWIERALNE - SZKŁO MATOWE	
WYMIARY W ŚWIETLE OŚCIEŻY	S	1360	1360	180
	H	2500	2500	1800
ILOŚĆ SZT.		1	1	1

UWAGI :

PRZED ZAMÓWIENIEM STOLARKI  
WYMIARY OTWORÓW SPRAWDZIĆ NA BUDOWIE

STOLARKA OKIENNA WSP.PRZENIKANIA  
CIEPŁA  $k=1,1W/m^2K$ , WYPOSAŻONE W  
NAWIEWNIKI POWIETRZA

inwestor:	URZĄD GMINY ŻÓRAWINA UL. Kolejowa 6, 55-020 Żórawina woj. dolnośląskie		
adres inwestycji:	Zespół Szkolno-Przedszkolny nr 1 w Żórawinie Szkoła Podstawowa w Żórawinie, ul. Kopernika 15 55-020 Żórawina, AM 2, dz nr 311/2		
temat:	Termomodernizacja budynku szkolnego wraz z salą gimnastyczną		
rysunek:	ZESTAWIENIE STOLARKI	skala: 1:100	
autor archit.:	mgr inż. arch. Witold Wilisowski	nr upr.:	30/04/DOIA
współpraca archit.:	mgr inż. arch. Bartosz Skowera	podpis:	
współpraca archit.:	mgr inż. arch. Mateusz Gach	podpis:	
branża:	ARCHITEKTURA	stadium:	PROJEKT WYKONAWCZY
		data:	06.2007
		nr rys.:	A-21
		WPA - wilisowski pracownia architektoniczna	
		52-340 Wrocław, ul.Goleszan 19/5 tel./fax: (+ 48 71) 7828183, 0 501 473 047 e-mail: wpa@op.pl	